

## مادربرد MainBoard

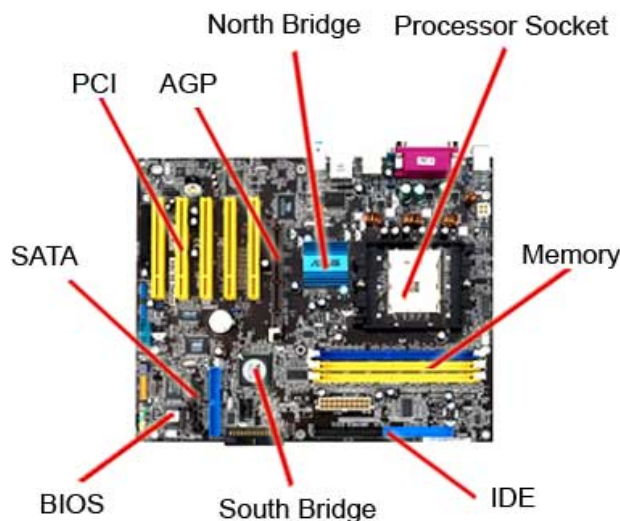
بزرگترین بردي که در داخل کيس رایانه مشاهده مي شود، مادربرد يا برد اصلی است. برد اصلی شامل چند چيپ ست مي باشد و این چيپ ها نقل و انتقال اطلاعات بين پروسسور و ديگر اجزا را میسر مي سازند. مادربردها در انواع مختلفی از نظر شکل و اندازه تولید مي شوند. شکل و اندازه آن ها متناسب با کيس هاي موجود در بازار مي باشد .  
تمامی قطعات در درون رایانه بنحوی با مادربرد در ارتباط هستند . که این ارتباط يا بطور مستقیم است و يا توسط کابلهاي رابط.

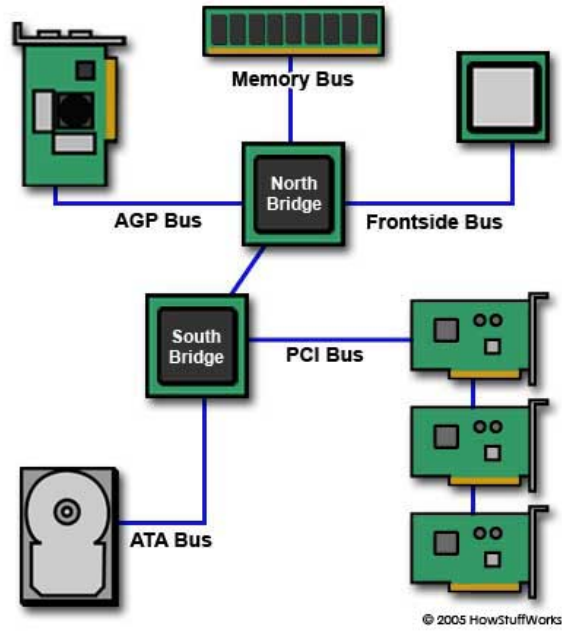
## اجزای اصلی مادربرد

- این قطعات عبارتند از :
1. سوکت یا سوکتهای مربوط به CPU
  2. اسلات های توسعه PCI AGP ISA PCI Exp و
  3. سوکت های مربوط به حافظه های RAM
  4. چیپست CHIPSET های مادر برد
  5. تراشه ROM BIOS به اضافه حافظه CMOS و باتري backup که براي حفظ محتويات این حافظه RAM مورد استفاده قرار مي کيرد .
  6. پایه های برق دهی به مادر برد
  7. پورت های I/O براي ارتباط سریال و موازي شامل پورت های سریال و موازي استاندارد و پورت های PS/2 و USB
  8. کنترل کننده های حافظه های جانبی

-امروزه مادربردها بصورت ATX Form هستند.  
-بر روی مادربرد گذرگاه یا پاس وجود دارد که مسیر عبور اطلاعات است. کارت های افزودنی در اسلات هایی نصب مي شوند که از طریق این پاس ها با CPU وبا یکدیگر در ارتباط هستند.  
-پورت هایی براي اتصال مادر برد به ادوات مختلف به کار مي روند و شامل انواع پورت های موازي و سریال و USB و رابطهای براي صفحه کلید و موس مي باشند. استاندارد IEEE 1284 استاندارد است که نحوه استفاده از پورت موازي دو طرفه را تعیین مي کند .

**در خرید مادربرد بایستی به نوع و سرعت CPU قابل استفاده و سرعت گذرگاه اصلی سیستم و تعداد و نوع حافظه های RAM قابل نصب، پورتهای ورودی و خروجی و ادوات اضافی ONBOARD,CHIPSET توجه کرد .**





از جمله مادربردهایی که امروزه از کارایی خوبی برخوردارند مدل GIGA است که می توانید انواع آنرا از سایت زیر جستجو نمایید.  
<http://www.gigabyte.com.tw>